



Задвижка фланцевая (короткая)

DN - номинальный диаметр (мм)

PN - 16 (номинальное давление в барах)

L-ширина (мм)

корпус - ковкий чугун GGG400 с эпоксидным покрытием

клин вулканизированный EPDM фланцы просверлены под PN10



Артикул	Размеры мм, DN/L	Масса, кг	Цена, грн.
4000	50/150	10,5	2 122,66
4000	80/180	16,5	2 721,36
4000	100/190	21,0	3 129,56
4000	150/210	37,0	5 088,94
4000	200/230	61,0	7 891,94
4000	250/250	96,0	17 340,87
4000	300/270	145,0	22 644,62
4000	400/310	261,0	47 771,66
4000	500/350	479,0	109 907,75
4000	600/390	710,0	142 043,56

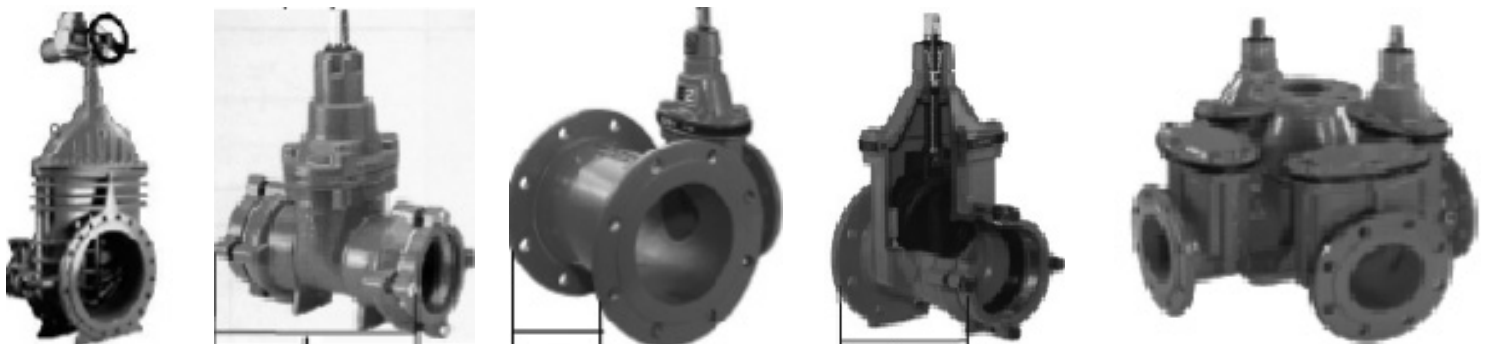


Артикул	Размеры мм, Н/D1/D2	Масса, кг	Цена, грн.
7800	50	1,00	260,71
7800	80	1,70	353,23
7800	100	2,20	426,44
7800	125-150	4,20	653,13
7800	200	6,50	1 073,58
7800	250-350	10,00	2 044,29
7800	400	21,00	2 765,99
7800	500-600	22,00	5 672,40

Штурвал к задвижке



А также возможна поставка задвижек с электроприводом, комби и др. под заказ:



РЕГИОНАЛЬНЫЕ ПРЕДСТАВИТЕЛЬСТВА

Львов, ул. Городецкая, 224, тел.: (032) 244-19-17, факс: (032) 244-19-03, liv@polyplastic.ua • **Ровно**, ул. Артиллерийская, 3А, тел.: (0362) 45-25-12/13, факс: (0362) 64-97-47, rivne@polyplastic.ua • **Симферополь**, ул. Крылова, 131, Тел./факс: (0652)59-87-76, ark@polyplastic.ua • **Донецк**, г. Макеевка, ул. Геологическая, 1, тел.: (062) 386-99-73, факс: (062) 386-99-72, donetsk@polyplastic.ua • **Днепропетровск**, ул. Автопарковая, 5, офис 227, Тел/факс +38 0562 34 92 90, dnp@polyplastic.ua • **Запорожье**, Северное шоссе, 4, Тел./факс: (061) 286-88-09, факс: (061) 219 03 00, zp@polyplastic.ua • **Одесса**, ул. Столбовая, 26, тел.: (048) 715-19-56, факс: (048) 715-19-51, odessa@polyplastic.ua